

МЕЖГОСУДАРСТВЕННЫЙ СТАНДАРТ**ШВЕЛЛЕРЫ СТАЛЬНЫЕ ГОРЯЧЕКАТАНЫЕ**

Сортамент

**МЕЖГОСУДАРСТВЕННЫЙ СОВЕТ
ПО СТАНДАРТИЗАЦИИ, МЕТРОЛОГИИ И СЕРТИФИКАЦИИ**

Минск

Предисловие

1 РАЗРАБОТАН Межгосударственным техническим комитетом по стандартизации МТК 327, Украинским государственным научно-исследовательским институтом металлов

ВНЕСЕН Государственным комитетом Украины по стандартизации, метрологии и сертификации

2 ПРИНЯТ Межгосударственным Советом по стандартизации, метрологии и сертификации (протокол № 11 от 23 апреля 1997 г.)

За принятие проголосовали:

| Наименование государства | Наименование национального органа по стандартизации |
|----------------------------|---|
| Азербайджанская Республика | Азгосстандарт |
| Республика Армения | Армгосстандарт |
| Республика Беларусь | Госстандарт Республики Беларусь |
| Грузия | Грузстандарт |

| Наименование государства | Наименование национального органа по стандартизации |
|--------------------------|---|
| Республика Казахстан | Госстандарт Республики Казахстан |
| Республика Молдова | Молдовастандарт |
| Российская Федерация | Госстандарт России |
| Республика Таджикистан | Таджикстандарт |
| Туркменистан | Главгосслужба «Туркменстандартлары» |
| Украина | Госстандарт Украины |

3 Постановлением Государственного комитета Российской Федерации по стандартизации и метрологии от 5 апреля 2001 г. № 166-ст межгосударственный стандарт ГОСТ 8240-97 введен в действие непосредственно в качестве государственного стандарта Российской Федерации с 1 января 2002 г.

4 ВЗАМЕН ГОСТ 8240-89

МЕЖГОСУДАРСТВЕННЫЙ СТАНДАРТ

ШВЕЛЛЕРЫ СТАЛЬНЫЕ ГОРЯЧЕКАТАНЫЕ

Сортамент

Hot-rolled steel channels.

Assortment

Дата введения 2002-01-01

1 Область применения

Настоящий стандарт устанавливает сортамент стальных горячекатаных швеллеров общего и специального назначения высотой от 50 до 400 мм и шириной полок от 32 до 115 мм.

2 Основные параметры и размеры

2.1 По форме и размерам швеллеры изготовляют следующих серий:

У - с уклоном внутренних граней полок;

П - с параллельными гранями полок;

Э - экономичные с параллельными гранями полок;

Л - легкой серии с параллельными гранями полок;

С - специальные.

Условные обозначения величин, характеризующих свойства швеллера:

h - высота (швеллера);

b - ширина полки;

s - толщина стенки;

t - толщина полки;

R - радиус внутреннего закругления;

r - радиус закругления полки;

X_0 - расстояние от оси $Y-Y$ до наружной грани стенки;

Δ - перекося полки;

f - прогиб стенки по высоте сечения профиля;

F - площадь поперечного сечения;

I - момент инерции;

W - момент сопротивления;

i - радиус инерции;

S_x - статический момент полусечения.

2.2 Поперечное сечение швеллеров серий У, С должно соответствовать приведенному на рисунке 1, серий П, Э, Л - на рисунке 2.

2.3 Размеры швеллеров, площадь поперечного сечения, масса 1 м и справочные значения для осей должны соответствовать приведенным в таблицах 1-5.

2.3.1 Площадь поперечного сечения и масса 1 м швеллера вычислены по номинальным размерам, плотность стали принята равной $7,85 \text{ г/см}^3$.

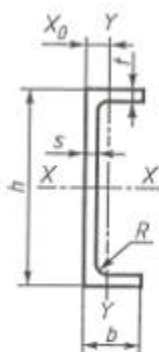


Рисунок 1

(Поправка. ИУС 12-2004 г.).

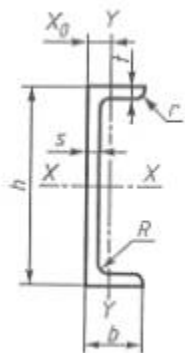


Рисунок 2

(Поправка. ИУС 12-2004 г.).

Таблица 1 - Швеллеры с уклоном внутренних граней полок

| Номер швеллера серии У | h | b | s | t | R | r | Площадь поперечного сечения F , см^2 | Масса 1 м, кг | Справочные значения для осей | | | | | | |
|------------------------|-----|----|-----|-----|----------|-----|---|---------------|------------------------------|-------|--------------------|-----------------------|------------------|-----------------------|--------------------|
| | | | | | не более | | | | X-X | | | | Y-Y | | |
| | | | | | мм | | | | | | $I_x, \text{см}^4$ | $W_{x3}, \text{см}^3$ | $i_x, \text{см}$ | $S_{x3}, \text{см}^3$ | $I_y, \text{см}^4$ |
| 5У | 50 | 32 | 4,4 | 7,0 | 6,0 | 2,5 | 6,16 | 4,84 | 22,8 | 9,1 | 1,92 | 5,59 | 5,61 | 2,75 | 0,95 |
| 6,5У | 65 | 36 | 4,4 | 7,2 | 6,0 | 2,5 | 7,51 | 5,90 | 48,6 | 15,0 | 2,54 | 9,00 | 8,70 | 3,68 | 1,08 |
| 8У | 80 | 40 | 4,5 | 7,4 | 6,5 | 2,5 | 8,98 | 7,05 | 89,4 | 22,4 | 3,16 | 13,30 | 12,80 | 4,75 | 1,19 |
| 10У | 100 | 46 | 4,5 | 7,6 | 7,0 | 3,0 | 10,90 | 8,59 | 174,0 | 34,8 | 3,99 | 20,40 | 20,40 | 6,46 | 1,37 |
| 12У | 120 | 52 | 4,8 | 7,8 | 7,5 | 3,0 | 13,30 | 10,40 | 304,0 | 50,6 | 4,78 | 29,60 | 31,20 | 8,52 | 1,53 |
| 14У | 140 | 58 | 4,9 | 8,1 | 8,0 | 3,0 | 15,60 | 12,30 | 491,0 | 70,2 | 5,60 | 40,80 | 45,40 | 11,00 | 1,70 |
| 16У | 160 | 64 | 5,0 | 8,4 | 8,5 | 3,5 | 18,10 | 14,20 | 747,0 | 93,4 | 6,42 | 54,10 | 63,30 | 13,80 | 1,87 |
| 16аУ | 160 | 68 | 5,0 | 9,0 | 8,5 | 3,5 | 19,50 | 15,30 | 823,0 | 103,0 | 6,49 | 59,40 | 78,80 | 16,40 | 2,01 |
| 18У | 180 | 70 | 5,1 | 8,7 | 9,0 | 3,5 | 20,70 | 16,30 | 1090,0 | 121,0 | 7,24 | 69,80 | 86,00 | 17,00 | 2,04 |
| 18аУ | 180 | 74 | 5,1 | 9,3 | 9,0 | 3,5 | 22,20 | 17,40 | 1190,0 | 132,0 | 7,32 | 76,10 | 105,00 | 20,00 | 2,18 |

| Номер швеллера серии У | h | b | s | t | R | r | Площадь поперечного сечения F , см^2 | Масса 1 м, кг | Справочные значения для осей | | | | | | |
|------------------------|-----|-----|-----|------|----------|-----|---|---------------|------------------------------|-------|--------------------|------------------------|------------------|------------------------|--------------------|
| | | | | | не более | | | | X-X | | | | Y-Y | | |
| | | | | | мм | | | | | | $I_x, \text{см}^4$ | $W_{x_3}, \text{см}^3$ | $i_x, \text{см}$ | $S_{x_3}, \text{см}^3$ | $I_y, \text{см}^4$ |
| 20У | 200 | 76 | 5,2 | 9,0 | 9,5 | 4,0 | 23,40 | 18,40 | 1520,0 | 152,0 | 8,07 | 87,80 | 113,00 | 20,50 | 2,20 |
| 22У | 220 | 82 | 5,4 | 9,5 | 10,0 | 4,0 | 26,70 | 21,00 | 2110,0 | 192,0 | 8,89 | 110,00 | 151,00 | 25,10 | 2,37 |
| 24У | 240 | 90 | 5,6 | 10,0 | 10,5 | 4,0 | 30,60 | 24,00 | 2900,0 | 242,0 | 9,73 | 139,00 | 208,00 | 31,60 | 2,60 |
| 27У | 270 | 95 | 6,0 | 10,5 | 11,0 | 4,5 | 35,20 | 27,70 | 4160,0 | 308,0 | 10,90 | 178,00 | 262,00 | 37,30 | 2,73 |
| 30У | 300 | 100 | 6,5 | 11,0 | 12,0 | 5,0 | 40,50 | 31,80 | 5810,0 | 387,0 | 12,00 | 224,00 | 327,00 | 43,60 | 2,84 |
| 33У | 330 | 105 | 7,0 | 11,7 | 13,0 | 5,0 | 46,50 | 36,50 | 7980,0 | 484,0 | 13,10 | 281,00 | 410,00 | 51,80 | 2,97 |
| 36У | 360 | 110 | 7,5 | 12,6 | 14,0 | 6,0 | 53,40 | 41,90 | 10820,0 | 601,0 | 14,20 | 350,00 | 513,00 | 61,70 | 3,10 |
| 40У | 400 | 115 | 8,0 | 13,5 | 15,0 | 6,0 | 61,50 | 48,30 | 15220,0 | 761,0 | 15,70 | 444,00 | 642,00 | 73,40 | 3,23 |

(Поправка. ИУС 12-2004 г.).

Таблица 2 - Швеллеры с параллельными гранями полок

| Номер швеллера серии П | h | b | s | t | R | r | Площадь поперечного сечения F , см^2 | Масса 1 м, кг | Справочные значения для осей | | | | | | | | | | | |
|------------------------|-----|----|-----|-----|----------|-----|---|---------------|------------------------------|-------|------|--------------------|------------------------|------------------|------------------------|--------------------|------------------------|------------------|--|--|
| | | | | | не более | | | | X-X | | | | Y-Y | | | | | | | |
| | | | | | мм | | | | | | | $I_x, \text{см}^4$ | $W_{x_3}, \text{см}^3$ | $i_x, \text{см}$ | $S_{x_3}, \text{см}^3$ | $I_y, \text{см}^4$ | $W_{y_3}, \text{см}^3$ | $i_y, \text{см}$ | | |
| | | | | | | | | | | | | | | | | | | | | |
| 5П | 50 | 32 | 4,4 | 7,0 | 6,0 | 3,5 | 6,16 | 4,84 | 22,8 | 9,1 | 1,92 | 5,61 | 5,95 | 2,99 | 0,98 | 1 | | | | |
| 6,5П | 65 | 36 | 4,4 | 7,2 | 6,0 | 3,5 | 7,51 | 5,90 | 48,8 | 15,0 | 2,55 | 9,02 | 9,35 | 4,06 | 1,12 | 1 | | | | |
| 8П | 80 | 40 | 4,5 | 7,4 | 6,5 | 3,5 | 8,98 | 7,05 | 89,8 | 22,5 | 3,16 | 13,30 | 13,90 | 5,31 | 1,24 | 1 | | | | |
| 10П | 100 | 46 | 4,5 | 7,6 | 7,0 | 4,0 | 10,90 | 8,59 | 175,0 | 34,9 | 3,99 | 20,50 | 22,60 | 7,37 | 1,44 | 1 | | | | |
| 12П | 120 | 52 | 4,8 | 7,8 | 7,5 | 4,5 | 13,30 | 10,40 | 305,0 | 50,8 | 4,79 | 29,70 | 34,90 | 9,84 | 1,62 | 1 | | | | |
| 14П | 140 | 58 | 4,9 | 8,1 | 8,0 | 4,5 | 15,60 | 12,30 | 493,0 | 70,4 | 5,61 | 40,90 | 51,50 | 12,90 | 1,81 | 1 | | | | |
| 16П | 160 | 64 | 5,0 | 8,4 | 8,5 | 5,0 | 18,10 | 14,20 | 750,0 | 93,8 | 6,44 | 54,30 | 72,80 | 16,40 | 2,00 | 1 | | | | |
| 16aП | 160 | 68 | 5,0 | 9,0 | 8,5 | 5,0 | 19,50 | 15,30 | 827,0 | 103,0 | 6,51 | 59,50 | 90,50 | 19,60 | 2,15 | 2 | | | | |
| 18П | 180 | 70 | 5,1 | 8,7 | 9,0 | 5,0 | 20,70 | 16,30 | 1090,0 | 121,0 | 7,26 | 70,00 | 100,00 | 20,60 | 2,20 | 2 | | | | |
| 18aП | 180 | 74 | 5,1 | 9,3 | 9,0 | 5,0 | 22,20 | 17,40 | 1200,0 | 133,0 | 7,34 | 76,30 | 123,00 | 24,30 | 2,35 | 2 | | | | |
| 20П | 200 | 76 | 5,2 | 9,0 | 9,5 | 5,5 | 23,40 | 18,40 | 1530,0 | 153,0 | 8,08 | 88,00 | 134,00 | 25,20 | 2,39 | 2 | | | | |

| Номер швеллера серии П | h | b | s | t | R | r | Площадь поперечного сечения F , см^2 | Масса 1 м, кг | Справочные значения для осей | | | | | | |
|------------------------|-----|-----|-----|------|----------|-----|---|---------------|------------------------------|-------|-------|--------------------|------------------------|------------------|------------------------|
| | | | | | не более | | | | X-X | | | | Y-Y | | |
| | | | | | мм | | | | | | | $I_x, \text{см}^4$ | $W_{x_3}, \text{см}^3$ | $i_x, \text{см}$ | $S_{x_3}, \text{см}^3$ |
| 22П | 220 | 82 | 5,4 | 9,5 | 10,0 | 6,0 | 26,70 | 21,00 | 2120,0 | 193,0 | 8,90 | 111,00 | 178,00 | 31,00 | 2,58 |
| 24П | 240 | 90 | 5,6 | 10,0 | 10,5 | 6,0 | 30,60 | 24,00 | 2910,0 | 243,0 | 9,75 | 139,00 | 248,00 | 39,50 | 2,85 |
| 27П | 270 | 95 | 6,0 | 10,5 | 11,0 | 6,5 | 35,20 | 27,70 | 4180,0 | 310,0 | 10,90 | 178,00 | 314,00 | 46,70 | 2,99 |
| 30П | 300 | 100 | 6,5 | 11,0 | 12,0 | 7,0 | 40,50 | 31,80 | 5830,0 | 389,0 | 12,00 | 224,00 | 393,00 | 54,80 | 3,12 |
| 33П | 330 | 105 | 7,0 | 11,7 | 13,0 | 7,5 | 46,50 | 36,50 | 8010,0 | 486,0 | 13,10 | 281,00 | 491,00 | 64,60 | 3,25 |
| 36П | 360 | 110 | 7,5 | 12,6 | 14,0 | 8,5 | 53,40 | 41,90 | 10850,0 | 603,0 | 14,30 | 350,00 | 611,00 | 76,30 | 3,38 |
| 40П | 400 | 115 | 8,0 | 13,5 | 15,0 | 9,0 | 61,50 | 48,30 | 15260,0 | 763,0 | 15,80 | 445,00 | 760,00 | 89,90 | 3,51 |

(Поправка. ИУС 12-2004 г.).

Таблица 3 - Швеллеры экономичные с параллельными гранями полок

| Номер швеллера серии Э | h | b | s | t | R | r | Площадь поперечного сечения $F, \text{см}^2$ | Масса 1 м, кг | Справочные значения для осей | | | | | | |
|------------------------|-----|----|-----|------|----------|-----|--|---------------|------------------------------|--------|--------------------|------------------------|------------------|------------------------|--------------------|
| | | | | | не более | | | | X-X | | | | Y-Y | | |
| | | | | | мм | | | | | | $I_x, \text{см}^4$ | $W_{x_3}, \text{см}^3$ | $i_x, \text{см}$ | $S_{x_3}, \text{см}^3$ | $I_y, \text{см}^4$ |
| 5Э | 50 | 32 | 4,2 | 7,0 | 6,5 | 2,5 | 6,10 | 4,79 | 22,9 | 9,17 | 1,94 | 5,62 | 6,02 | 3,05 | 0,993 |
| 6,5Э | 65 | 36 | 4,2 | 7,2 | 6,5 | 2,5 | 7,41 | 5,82 | 48,9 | 15,05 | 2,57 | 9,02 | 9,42 | 4,13 | 1,127 |
| 8Э | 80 | 40 | 4,2 | 7,4 | 7,5 | 2,5 | 8,82 | 6,92 | 90,0 | 22,50 | 3,19 | 13,31 | 13,93 | 5,38 | 1,257 |
| 10Э | 100 | 46 | 4,2 | 7,6 | 9,0 | 3,0 | 10,79 | 8,47 | 175,9 | 35,17 | 4,04 | 20,55 | 22,68 | 7,47 | 1,450 |
| 12Э | 120 | 52 | 4,5 | 7,8 | 9,5 | 3,0 | 13,09 | 10,24 | 307,0 | 51,17 | 4,84 | 29,75 | 35,12 | 10,03 | 1,638 |
| 14Э | 140 | 58 | 4,6 | 8,1 | 10,0 | 3,0 | 15,41 | 12,15 | 495,7 | 70,81 | 5,67 | 40,96 | 51,76 | 13,13 | 1,833 |
| 16Э | 160 | 64 | 4,7 | 8,4 | 11,0 | 3,5 | 17,85 | 14,01 | 755,5 | 94,43 | 6,50 | 54,41 | 73,17 | 16,70 | 2,024 |
| 18Э | 180 | 70 | 4,8 | 8,7 | 11,5 | 3,5 | 20,40 | 16,01 | 1097,9 | 121,99 | 7,34 | 70,05 | 100,51 | 20,87 | 2,219 |
| 20Э | 200 | 76 | 4,9 | 9,0 | 12,0 | 4,0 | 23,02 | 18,07 | 1537,1 | 153,71 | 8,17 | 88,03 | 134,07 | 25,54 | 2,413 |
| 22Э | 220 | 82 | 5,1 | 9,5 | 13,0 | 4,0 | 26,36 | 20,69 | 2134,2 | 194,02 | 9,00 | 111,00 | 179,05 | 31,54 | 2,606 |
| 24Э | 240 | 90 | 5,3 | 10,0 | 13,0 | 4,0 | 30,19 | 23,69 | 2927,0 | 243,92 | 9,85 | 139,08 | 249,03 | 40,07 | 2,872 |

| Номер швеллера серии Э | h | b | s | t | R | r | Площадь поперечного сечения $F, \text{см}^2$ | Масса 1 м, кг | Справочные значения для осей | | | | | | |
|------------------------|-----|-----|-----|------|----------|-----|--|---------------|------------------------------|------------------------|------------------|------------------------|--------------------|------------------------|------------------|
| | | | | | не более | | | | X-X | | | | Y-Y | | |
| | мм | | | | | | | | $I_x, \text{см}^4$ | $W_{x_3}, \text{см}^3$ | $i_x, \text{см}$ | $S_{x_3}, \text{см}^3$ | $I_y, \text{см}^4$ | $W_{y_3}, \text{см}^3$ | $i_y, \text{см}$ |
| 27Э | 270 | 95 | 5,8 | 10,5 | 13,0 | 4,5 | 34,87 | 27,37 | 4200,2 | 311,12 | 10,97 | 178,25 | 316,24 | 47,43 | 3,011 |
| 30Э | 300 | 100 | 6,3 | 11,0 | 13,0 | 5,0 | 39,94 | 31,35 | 5837,1 | 389,14 | 12,09 | 224,00 | 395,57 | 55,58 | 3,147 |
| 33Э | 330 | 105 | 6,9 | 11,7 | 13,0 | 5,0 | 46,15 | 36,14 | 8021,8 | 488,17 | 13,18 | 281,23 | 497,02 | 65,78 | 3,282 |
| 36Э | 360 | 110 | 7,4 | 12,6 | 14,0 | 6,0 | 52,90 | 41,53 | 10864,5 | 603,58 | 14,33 | 350,05 | 618,92 | 77,76 | 3,420 |
| 40Э | 400 | 115 | 7,9 | 13,5 | 15,5 | 6,0 | 61,11 | 47,97 | 15307,9 | 765,40 | 15,83 | 445,41 | 770,89 | 91,80 | 3,552 |

Таблица 4 - Швеллеры легкой серии с параллельными гранями полок

| Номер швеллера серии Л | h | b | s | t | R | r | Площадь поперечного сечения $F, \text{см}^2$ | Масса 1 м, кг | Справочные значения для осей | | | | | | | |
|------------------------|-----|----|-----|-----|----------|---|--|---------------|------------------------------|------------------------|------------------|------------------------|--------------------|------------------------|------------------|------------------|
| | | | | | не более | | | | X-X | | | | Y-Y | | | $X_0, \text{см}$ |
| | мм | | | | | | | | $I_x, \text{см}^4$ | $W_{x_3}, \text{см}^3$ | $i_x, \text{см}$ | $S_{x_3}, \text{см}^3$ | $I_y, \text{см}^4$ | $W_{y_3}, \text{см}^3$ | $i_y, \text{см}$ | |
| 12Л | 120 | 30 | 3,0 | 4,8 | 7 | - | 6,39 | 5,02 | 135,26 | 22,54 | 4,60 | 13,43 | 5,02 | 2,24 | 0,89 | 0,76 |
| 14Л | 140 | 32 | 3,2 | 5,6 | 7 | - | 7,57 | 5,94 | 212,94 | 30,42 | 5,31 | 18,23 | 6,55 | 2,70 | 0,93 | 0,78 |

| Номер швеллера серии Л | h | b | s | t | R | r | Площадь поперечного сечения F , см^2 | Масса 1 м, кг | Справочные значения для осей | | | | | | | X_0 , см |
|------------------------|-----|----|-----|-----|----|---|---|---------------|------------------------------|---------------------------|------------|---------------------------|-----------------------|---------------------------|------------|------------|
| | | | | | | | | | X-X | | | | Y-Y | | | |
| | | | | | | | | | I_x , см^4 | W_{x_3} , см^3 | i_x , см | S_{x_3} , см^3 | I_y , см^4 | W_{y_3} , см^3 | i_y , см | |
| 16Л | 160 | 35 | 3,4 | 5,3 | 8 | - | 9,04 | 7,10 | 331,96 | 41,49 | 6,06 | 24,84 | 9,23 | 3,46 | 1,01 | 0,83 |
| 18Л | 180 | 40 | 3,6 | 5,6 | 8 | - | 10,81 | 8,49 | 503,87 | 55,98 | 6,83 | 33,49 | 14,64 | 4,10 | 1,16 | 0,94 |
| 20Л | 200 | 45 | 3,8 | 6,0 | 9 | - | 12,89 | 10,12 | 748,17 | 74,82 | 7,62 | 44,59 | 22,37 | 6,51 | 1,32 | 1,06 |
| 22Л | 220 | 50 | 4,0 | 6,4 | 10 | - | 15,11 | 11,86 | 1070,97 | 97,36 | 8,42 | 57,82 | 32,85 | 8,61 | 1,47 | 1,19 |
| 24Л | 240 | 55 | 4,2 | 6,8 | 10 | - | 17,41 | 13,66 | 1476,39 | 123,03 | 9,21 | 72,90 | 46,25 | 11,04 | 1,63 | 1,31 |
| 27Л | 270 | 60 | 4,5 | 7,3 | 11 | - | 20,77 | 16,30 | 2218,16 | 164,31 | 10,33 | 97,48 | 65,10 | 14,17 | 1,77 | 1,40 |
| 30Л | 300 | 65 | 4,8 | 7,8 | 11 | - | 24,30 | 19,07 | 3186,74 | 212,45 | 11,45 | 126,24 | 89,08 | 17,84 | 1,91 | 1,51 |

Таблица 5 - Швеллеры специальные

| Номер швеллера серии С | h | b | s | t | R | r | Уклон полок, % | Площадь поперечного сечения F , см^2 | Масса 1 м, кг | Справочные значения для осей | | | | | |
|------------------------|-----|-----|-----|------|----------|------|-----------------------|---|---------------|------------------------------|--------------------------|------------|--------|-------|-----|
| | | | | | не более | | | | | Х-Х | | | Y-Y | | |
| | мм | | | | | | I_x , см^4 | W_{x3} , см^3 | i_x , см | I_y , см^4 | W_{y3} , см^3 | i_y , см | | | |
| 8С | 80 | 45 | 5,5 | 9,0 | 9,0 | 1,5 | 6 | 11,80 | 9,26 | 115,82 | 28,95 | 3,13 | 22,24 | 7,63 | 1,0 |
| 14С | 140 | 58 | 6,0 | 9,5 | 9,5 | 4,75 | - | 18,51 | 14,53 | 563,70 | 80,50 | 5,52 | 53,20 | 13,01 | 1,0 |
| 14Ca | 140 | 60 | 8,0 | 9,5 | 9,5 | 5,0 | 10 | 21,30 | 16,72 | 609,10 | 87,01 | 5,35 | 61,02 | 14,09 | 1,0 |
| 16С | 160 | 63 | 6,5 | 10,0 | 10,0 | 5,0 | - | 21,95 | 17,53 | 866,20 | 108,30 | 6,28 | 73,30 | 16,30 | 1,0 |
| 16Ca | 160 | 65 | 8,5 | 10,0 | 10,0 | 5,0 | - | 25,15 | 19,74 | 934,50 | 116,80 | 6,10 | 83,40 | 17,55 | 1,0 |
| 18С | 180 | 68 | 7,0 | 10,5 | 10,5 | 5,3 | - | 25,70 | 20,20 | 1272,00 | 141,00 | 7,04 | 98,50 | 20,10 | 1,0 |
| 18Ca | 180 | 70 | 9,0 | 10,5 | 10,5 | 5,3 | - | 29,30 | 23,00 | 1370,00 | 152,00 | 6,84 | 111,00 | 21,30 | 1,0 |
| 18Сб | 180 | 100 | 8,0 | 10,5 | 10,5 | 5,0 | 6 | 34,04 | 26,72 | 1791,01 | 199,00 | 7,25 | 305,48 | 43,58 | 3,0 |
| 20С | 200 | 73 | 7,0 | 11,0 | 11,0 | 5,5 | 10 | 28,83 | 22,63 | 1780,37 | 178,04 | 7,86 | 128,04 | 24,19 | 2,0 |
| 20Ca | 200 | 75 | 9,0 | 11,0 | 11,0 | 5,5 | 10 | 32,83 | 25,77 | 1913,71 | 191,37 | 7,64 | 143,63 | 25,88 | 2,0 |
| 20Сб | 200 | 100 | 8,0 | 11,0 | 11,0 | 5,5 | 6 | 36,58 | 28,71 | 2360,88 | 236,09 | 8,03 | 327,23 | 46,30 | 2,0 |
| 24С | 240 | 85 | 9,5 | 14,0 | 14,0 | 7,0 | - | 44,46 | 34,90 | 3841,35 | 320,11 | 9,29 | 268,89 | 43,70 | 2,0 |

| Номер швеллера серии С | h | b | s | t | R | r | Уклон полок, % | Площадь поперечного сечения F , см^2 | Масса 1 м, кг | Справочные значения для осей | | | | | |
|------------------------|-----|----|------|------|----------|-----|----------------|---|---------------|------------------------------|---------------------------|------------|-----------------------|---------------------------|------------|
| | | | | | не более | | | | | Х-Х | | | У-У | | |
| | мм | | | | | | | | | I_x , см^4 | W_{x_3} , см^3 | i_x , см | I_y , см^4 | W_{y_3} , см^3 | i_y , см |
| 26С | 260 | 65 | 10,0 | 16,0 | 15,0 | 3,0 | - | 44,09 | 34,61 | 4088,00 | 314,50 | 9,63 | 115,60 | 171,60 | 5,0 |
| 26Са | 260 | 90 | 10,0 | 15,0 | 15,0 | 7,5 | 8 | 50,60 | 39,72 | 5130,83 | 394,68 | 10,07 | 343,15 | 52,62 | 2,0 |
| 30С | 300 | 85 | 7,5 | 13,5 | 13,5 | 7,0 | 10 | 43,88 | 34,44 | 6045,43 | 403,03 | 11,74 | 260,74 | 41,41 | 2,0 |
| 30Са | 300 | 87 | 9,5 | 13,5 | 13,5 | 7,0 | 10 | 49,88 | 39,15 | 6495,43 | 433,03 | 11,41 | 288,78 | 43,93 | 2,0 |
| 30Сб | 300 | 89 | 11,5 | 13,5 | 13,5 | 7,0 | 10 | 55,88 | 43,86 | 6945,43 | 463,03 | 11,15 | 315,35 | 46,29 | 2,0 |

(Поправка. ИУС 12-2004 г.).

2.3.2 Значения радиусов закругления, уклона внутренних граней полок, указанных на рисунках 1 и 2 и приведенных в таблицах 1-5, используют для построения калибров и на профиле не контролируют.

2.4 Форма швеллера и предельные отклонения по размерам должны соответствовать приведенным на рисунках 1-3 и в таблице 6.

(Поправка. ИУС 12-2004 г.).

2.4.1 Уклон внутренних граней полок швеллеров серии У должен быть в пределах от 4 % до 10 %.

По соглашению потребителя с изготовителем уклон внутренних граней полок не должен превышать 8 % при h

≤ 300 мм и 5 % при $h > 300$ мм.

2.5 Притупление прямых углов швеллеров до № 20 не должно превышать 2,5 мм, свыше № 20-3,5 мм. Притупление внешних углов не контролируют.

2.6 Швеллеры изготовляют длиной от 2 до 12 м, по соглашению потребителя с изготовителем - длиной свыше 12 м:

- мерной длины;
- мерной длины с немерной в количестве не более 5 % массы партии;
- кратной мерной длины;
- кратной мерной длины с немерной в количестве не более 5 % массы партии;
- немерной длины;

ограниченной длины в пределах немерной.

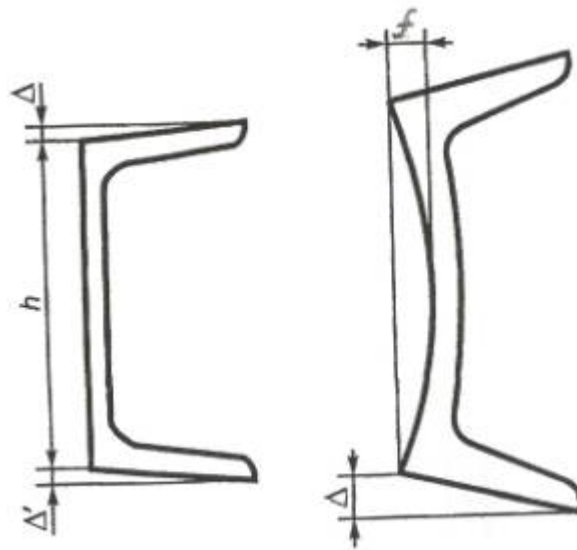


Рисунок 3

(Поправка. ИУС 12-2004 г.).

Таблица 6 - Предельные отклонения параметров

В миллиметрах

| Параметр | Интервал значений параметра | Предельное отклонение |
|--|-----------------------------|-----------------------|
| Высота h | До 80 включ. | $\pm 1,5$ |
| | Св. 80 » 200 » | $\pm 2,0$ |
| | » 200 » 400 » | $\pm 3,0$ |
| Ширина полки b | До 40 включ. | $\pm 1,5$ |
| | Св. 40 » 89 » | $\pm 2,0$ |
| | » 89 | $\pm 3,0$ |
| Толщина полки t | До 10 включ. | -0,5 |
| | Св. 10 » 11 » | -0,8 |
| | » 11 | -1,0 |
| Толщина стенки s | До 5,1 включ. | $\pm 0,5$ |
| | Св. 5,1 » 6,0 » | $\pm 0,6$ |
| | » 6,0 | $\pm 0,7$ |
| Перекося полки Δ при ширине полки b, не более | До 95 включ. | 1,0 |
| | Св. 95 | 0,015b |

| Параметр | Интервал значений параметра | Предельное отклонение |
|--|-----------------------------|-----------------------|
| Прогиб стенки f по высоте h сечения профиля, не более | До 100 включ. | 0,5 |
| | Св. 100 » 200 » | 1,0 |
| | » 200 » 400 » | 1,5 |
| Примечания | | |
| 1 Для швеллеров серии Л прогиб стенки не должен превышать 0,15s. | | |
| 2 Для швеллеров серий У и П предельные отклонения по толщине стенки не контролируют. | | |
| 3 Перекос полки Δ и прогиб стенки f швеллера измеряют, как показано на рисунке 3. | | |

2.7 Предельные отклонения по длине швеллеров мерной и кратной мерной длины не должны превышать:

+40 мм - при длине от 2 до 8 м включ.;

+ $[40 + 5(l - 8)]$ мм, но не более 100 мм - при длине св. 8 м,

где l - длина швеллера, м.

(Поправка. ИУС 12-2004 г.).

2.8 Швеллеры должны быть обрезаны. Косина реза не должна выводить длину швеллеров за предельные отклонения по длине.

Длина отдельного швеллера - это наибольшая длина условно вырезанной штанги с торцами, перпендикулярными к продольной оси.

2.9 Кривизна швеллера в горизонтальной и вертикальной плоскостях не должна превышать 0,2 % длины; по соглашению изготовителя с потребителем - до 0,15 % длины.

2.10 Предельные отклонения по массе не должны превышать $\pm 4\%$ для партии и $\pm 6\%$ для отдельного швеллера.

Отклонение от массы - это разность между фактической массой в состоянии поставки и рассчитанной по данным таблиц 1-5.

При расчете массы партии к метражу швеллеров мерной или кратной мерной длины прибавляют 0,5 от суммы предельных отклонений по длине швеллеров в партии.

2.11 Размеры и геометрическую форму швеллера контролируют на расстоянии не менее 500 мм от торца. Высоту швеллера контролируют в плоскости стенки, толщину стенки - у торца профиля.

Ключевые слова: швеллеры горячекатаные, сортамент, параметры, размеры, предельные отклонения, справочные величины
